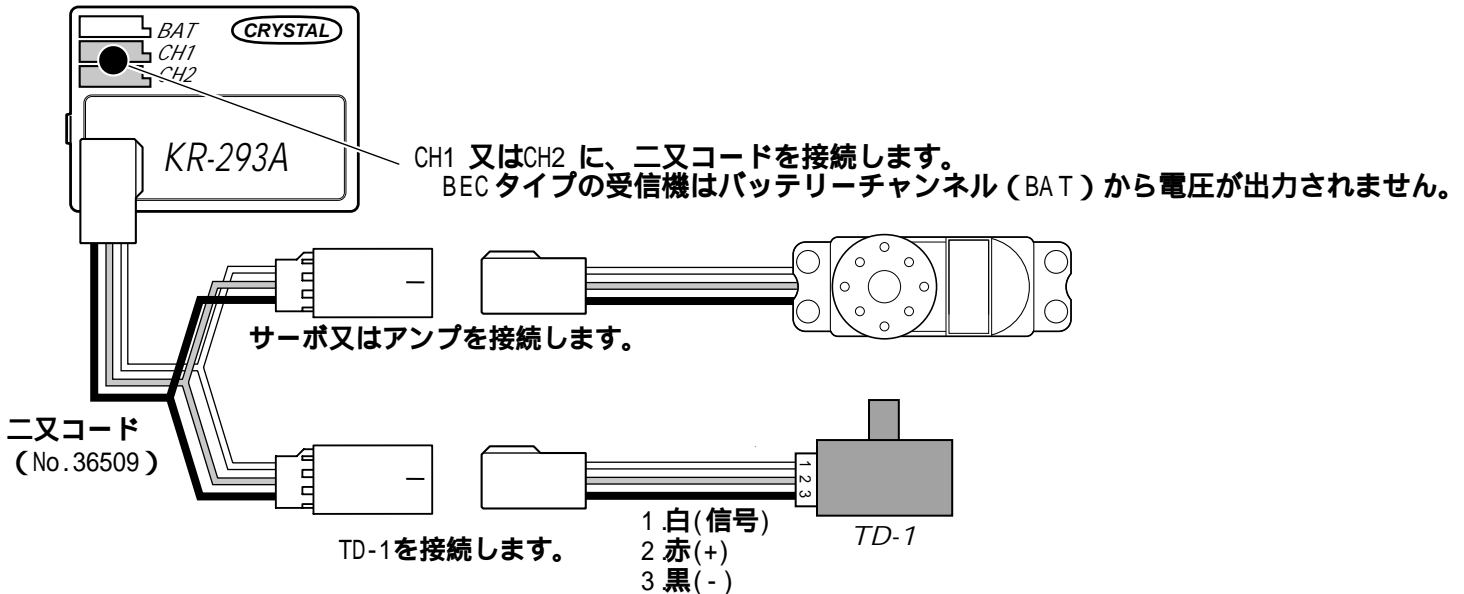
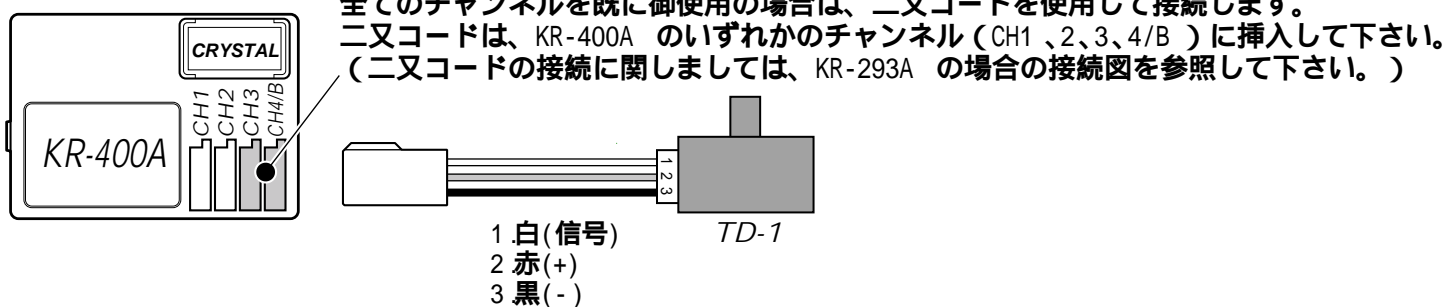


弊社製受信機に小型発信機TD-1を接続する場合

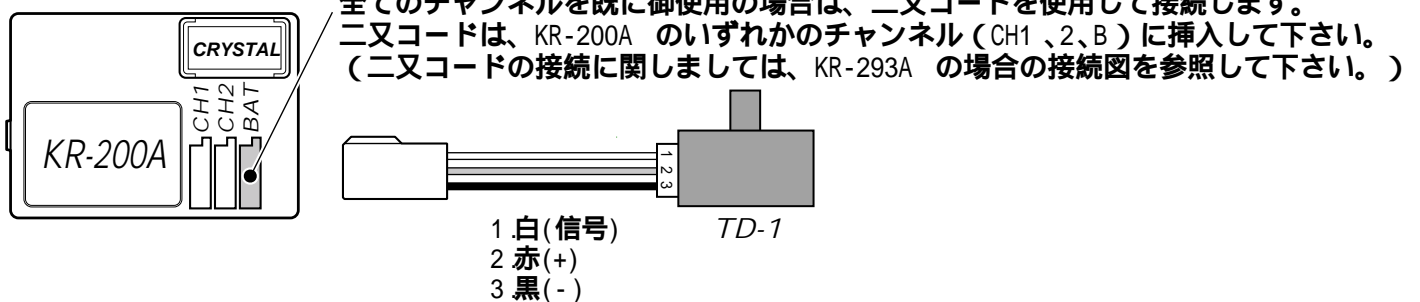
KR-293A(BEC)の場合



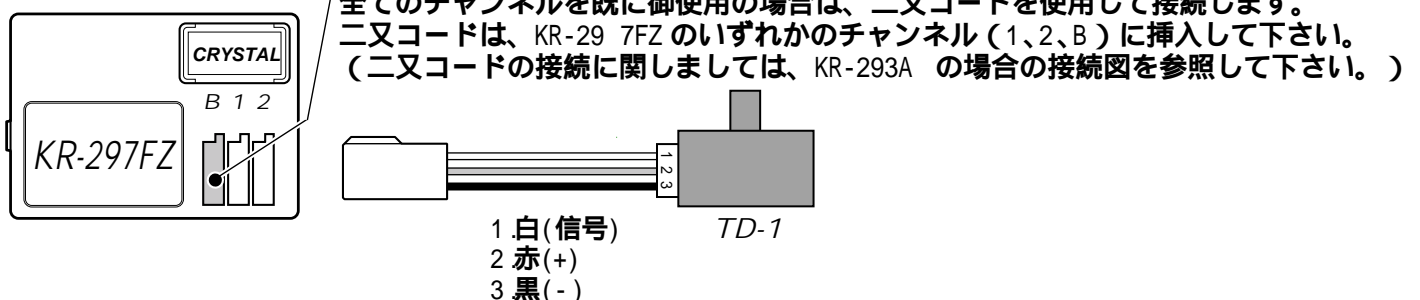
KR-400Aの場合



KR-200Aの場合



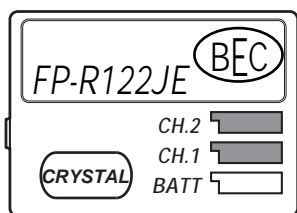
KR-297FZの場合



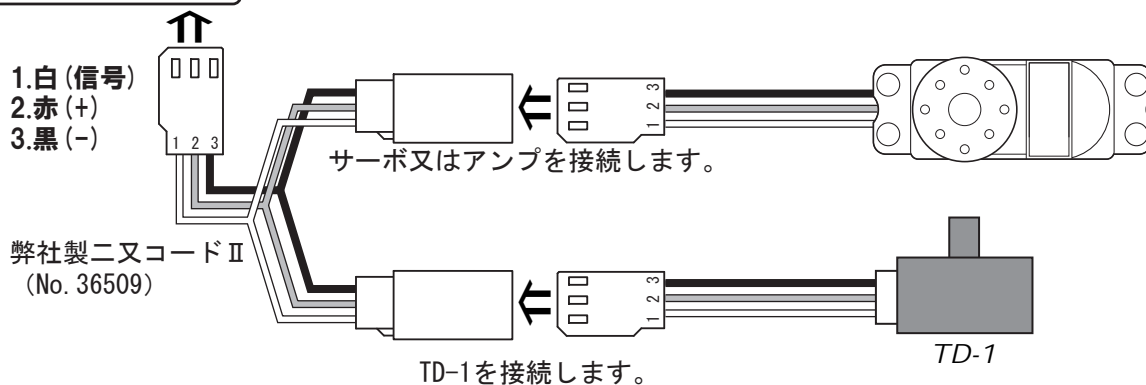
その他の受信機を御使用の場合は、上記の接続方法を参照して接続して下さい。

双葉電子工業(株)製受信機に小型発信機TD-1を接続する場合

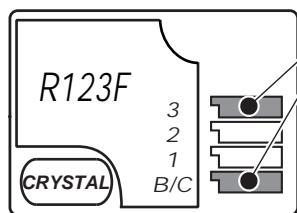
※FP-R122JE(BEC)の場合



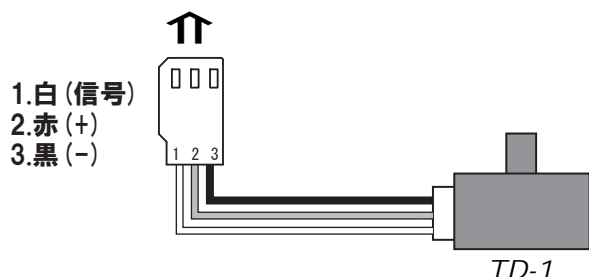
CH.1又はCH.2に、二又コードを接続します。
 ※BECタイプの受信機はバッテリーチャンネル（BATT）から電圧が出力されません。



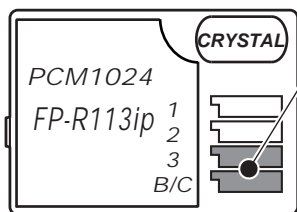
※R123Fの場合



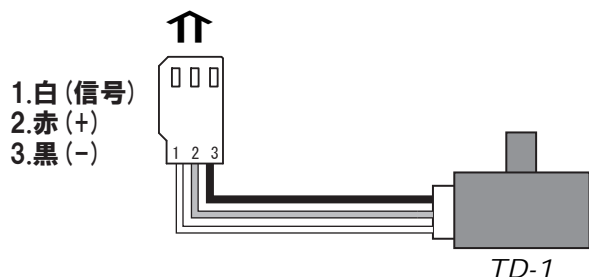
バッテリーチャンネル（B/C）又は、空きチャンネル（3）に接続します。
 全てのチャンネルを既に御使用の場合は、二又コードを使用して接続します。
 二又コードは、R123Fのいずれかのチャンネル（1、2、3、B/C）に挿入して下さい。
 （二又コードの接続に関しましては、FP-R122JEの場合の接続図を参照して下さい。）



※FP-R113ip場合



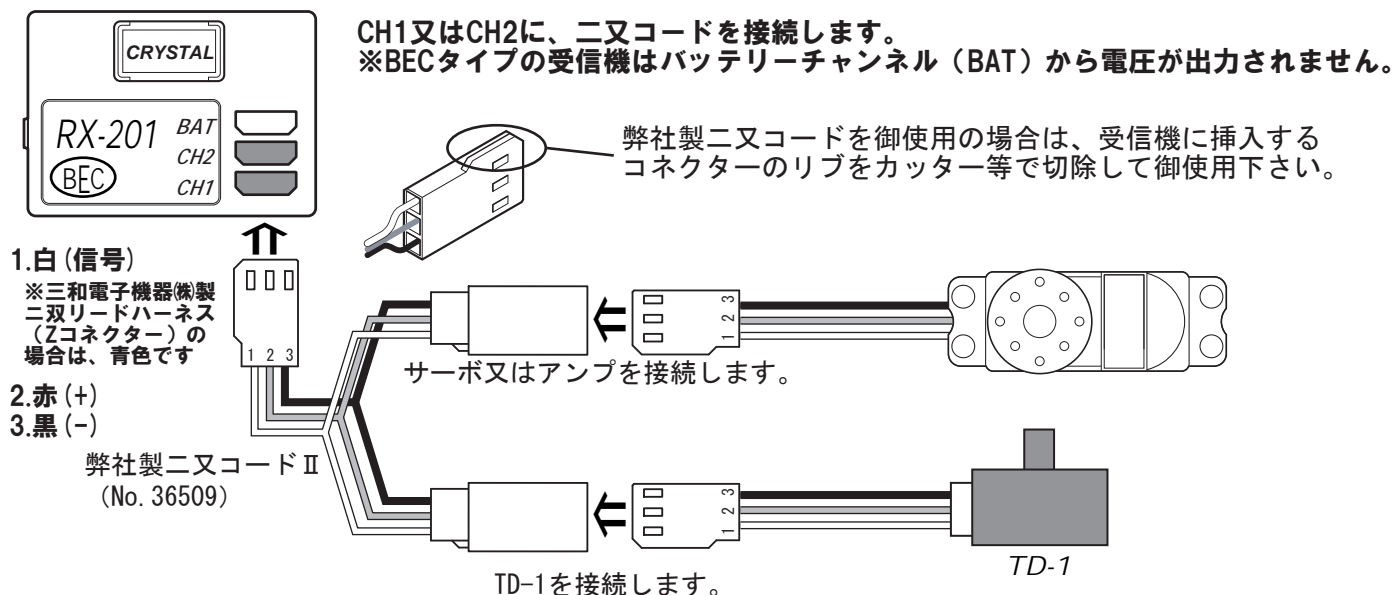
バッテリーチャンネル（B/C）又は、空きチャンネル（3）に接続します。
 全てのチャンネルを既に御使用の場合は、二又コードを使用して接続します。
 二又コードは、FP-R113ipのいずれかのチャンネル（1、2、3、B/C）に挿入して下さい。
 （二又コードの接続に関しましては、FP-R122JEの場合の接続図を参照して下さい。）



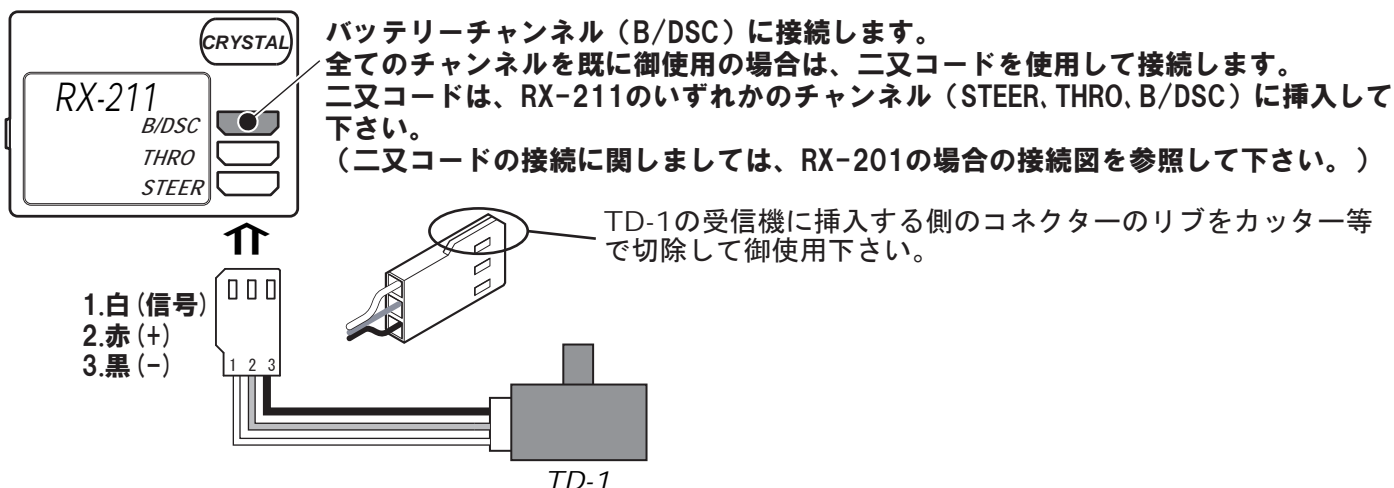
※その他の受信機を御使用の場合は、上記の接続方法を参照して接続して下さい。

三和電子機器(株)製受信機に小型発信機TD-1を接続する場合

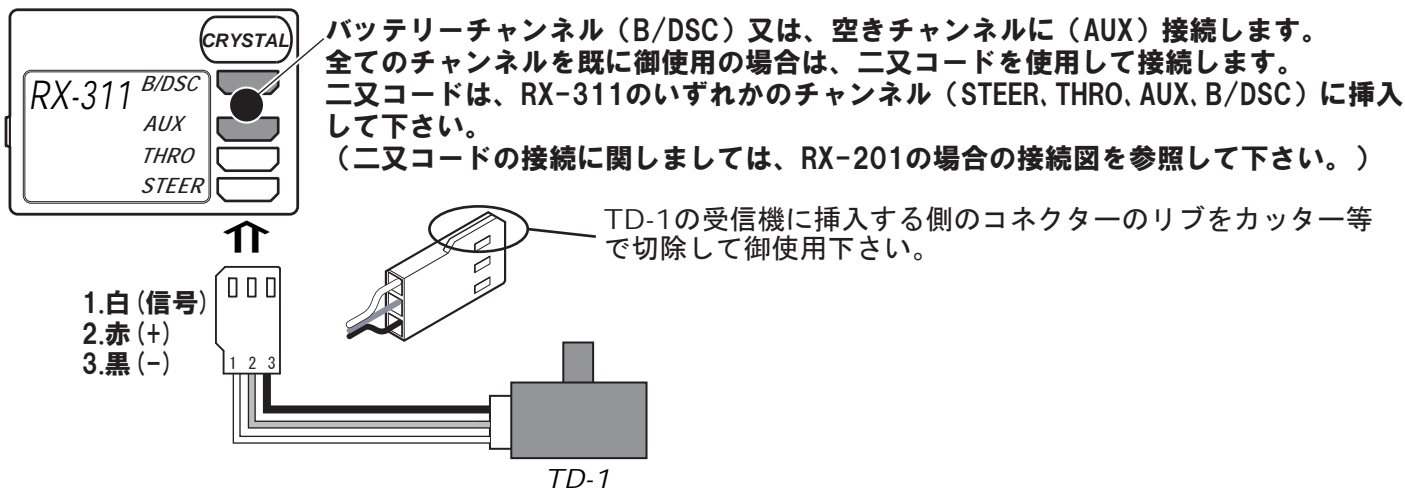
※RX-201(BEC)の場合



※RX-211の場合



※RX-311の場合



※その他の受信機を御使用の場合は、上記の接続方法を参照して接続して下さい。