

この度は RF-902S をお買い求めいただき、誠にありがとうございます。製品をご使用前に、この取扱説明書並びにお手持ちの送信機の取扱説明書もあわせてご確認ください。なお製品改良の為、この説明書の内容を予告無く変更する場合があります。あらかじめご了承ください。

本製品について

この製品は最新の 2.4GHz SS 方式を採用しており、従来のクリスタル方式のようなバンドの空きを探す必要なく、複数台数での同時使用が可能です。以下の弊社より発売の送信機に対応します。

対応送信機

EX-10 eurus

テクニカルスペック

●RF-902S モジュール

- D.D.S. 対応
- 送信周波数：2.4GHz
- 変調方式：直接拡散方式 (DS-SS) / 出力：約 10mW
- ハイスピードレスポンス対応 (DD ADVANCED/DD HI SPEED/DD NORMAL)
- 動作可能範囲：半径約 80m / アンテナ：単一型
- 消費電流：約 90mA

取り扱い上の注意 安全にお使いいただくために、特に注意する事柄です。

警告 この表示は、
[死亡又は重傷を負う可能性が想定され、高い頻度で物損事故が発生する] 内容を示しています。

- この製品は地上用ラジコン模型を対象に設計・製造されております。※他用途へのご使用はおやめください。
- 雷の鳴っている所では走行させないでください。※送信機のアンテナなどに落雷の危険があります。
- 雨天や水たまりのある所では走行させないでください。※機器に水が入り暴走する事があります。
- 疲労・飲酒・服薬により集中力に支障をきたすような時には使用しない。※判断ミスにより思わぬ事故を起こします。
- 製品には角張った部分やとがった部分がありますので、十分注意してください。小さなお子様のいる場所での使用、保管は避けてください。※誤飲による中毒、やけど、けがの危険性があります。
- 電池は送信機の説明書で指定のものをご利用下さい。
- 必ず、送信機→受信機の順にスイッチを入れて下さい。スイッチを切るときには、必ず受信機→送信機の順で行って下さい。
- 送信機・サーボ、その他オプションパーツは、必ず当社純正品を使用してください。※当社純正品以外との組み合わせにより発生した損害等につきましては当社では責任を負いません。
- 送信モジュールは、法令により分解が禁止されており、罰則の対象となります。すべての製品の分解・改造は、ショートその他の事故の原因となります。また、サービス部での修理の受付をお断りする場合があります。
- 航空機内・病院内、火災報知器などの自動制御機器および医療電気機器の近くなどでは本製品は使用しないでください。誤作動による重大事故が発生する場合があります。また、法令上他の無線機器、電子機器に影響を与える場合には、直ちに使用を中止しなければなりません。

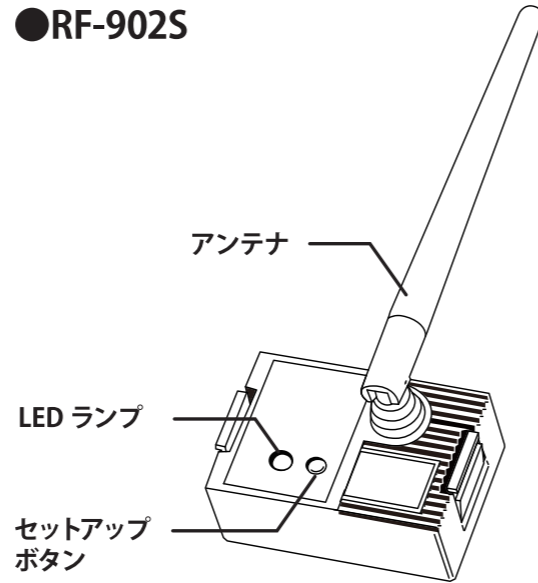
注意 この表示は、
[傷害を負う可能性又は物損事故が発生する事が想定される] 内容を示しています。

- 故障や破損、変形の原因となるため、高温、多湿の場所への保管はお避け下さい。また、水滴などが飛散しないようにご注意ください。
- エンジン模型に使用する際には、排気、廃油、燃料が製品にかからないように注意してください。※水没、油没の場合には速やかに修理に出してください。
- この製品は、この説明書および使用する送信機の説明書に基づいた使用方法において所定の性能を発揮するように設計されています。よくわからない場合には、使用法をご存知の方や、販売店様のアドバイスを受けてご使用ください。
- 万一の事故を考えて、安全を確認してから責任を持ってお楽しみ下さい。

ラジコン模型の性質上、お客様が当製品を使用された結果につきまして、弊社では責任を負いかねます。

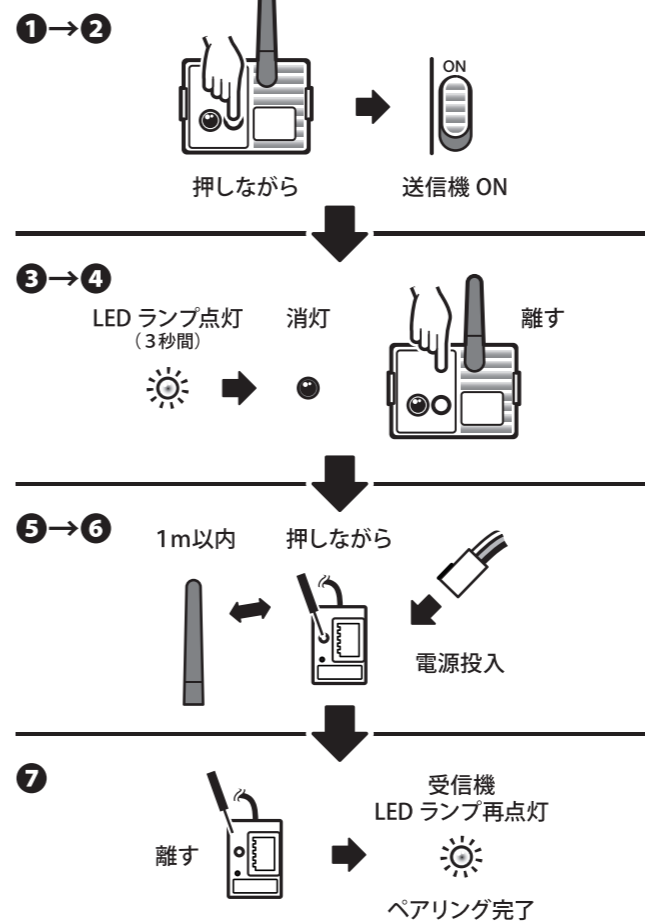
各部の名称

●RF-902S



ペアリング

●RF-902S のペアリング操作



初めて受信機を作動させる際、モジュールまたは送信機の ID 番号を受信機に記憶させる「ペアリング操作」が必要になります。使用されるモジュールまたは送信機を変更する際にもペアリングを行います。一台のモジュール（送信機）で複数の受信機（車体）をさせる際には、ペアリングを各々の受信機に最初の1回だけ行います。

●ペアリング操作

- 1 送信機に RF-902S モジュールを取り付け、アンテナを立てます。
- 2 モジュールのセットアップボタンを押したまま、送信機の電源を入れます。このときモジュールの LED ランプが点灯します。
- 3 約 3 秒後、LED ランプが消灯します。消灯を確認したらセットアップボタンを離します。
- 4 LED ランプが先程より暗く点灯（半点灯）したら、送信機の準備は完了です。
- 5 受信機のアンテナを 1m 以内に近づけます。
- 6 受信機のセットアップボタンを押しながら電源を ON にします。（受信機のセットアップボタンはつまようじなど棒状のものでやさしく押ししてください。）
- 7 セットアップボタンを離して、受信機の LED ランプが点灯したらペアリング完了です。送信機と受信機の電源を切って下さい。
- 8 続けて、動作の確認をします。送信機の電源を ON にして LED ランプの点灯を確認します。（通常モードでの動作になります。）
- 9 受信機の電源を ON にして、半点灯から間もなく点灯に変わったらペアリングは成功しています。

注意

- 近くで他の方がペアリングを行っていたり、無線 LAN や電子レンジの影響でペアリングがうまくいかない場合は、その場を離れるか、タイミングを変えて再度ペアリングを行ってください。
- またペアリング完了後は、送信機の電源を入れてモジュールの LED ランプが点灯してから、受信機の電源を入れてご使用ください。

キャリアセンスと使用上の注意

RF-902S モジュールは、電源投入時に未使用の周波数を検出する「キャリアセンス」を行い、空いている周波数を送信機と受信機に自動的に割り当てます。

警告 適切にキャリアセンスが行えるよう、送信機の電源を入れる際はできる限り走行場所に近い位置でスイッチを ON にしてください。

サポート・修理について

故障かな?と思ったら・・・

もう一度、説明書をご覧ください。それでも解らない場合は当社サービス部へお問い合わせ下さい。

ご相談の際は・・・

サービス部にご相談の際は、故障の状況をできるだけ詳しくお知らせ下さい。また修理をご依頼の際は、下記の詳しい内容のメモを必ずご同封ください。

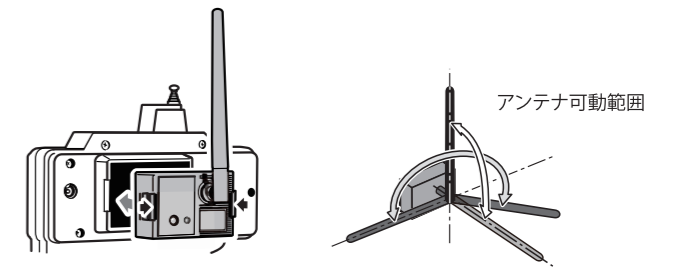
- お使いの製品の名前 (送信機・受信機・サーボ・エレクトリックスピードコントローラー・モーター・走行用バッテリー・車)
- 故障時の使用状況と故障内容、症状
- お客様の住所、氏名、連絡先電話番号

故障状況を詳しくレポートいただくと、当社サービス部にて修理箇所を発見しやすくなり、お客様へより早くお届けできます。

モジュールの取り付け

モジュールの取り外し、取り付け作業は送信機の電源スイッチを OFF にした状態で行ってください。

- 1 送信機のモジュールピンに無理な力を掛けないように注意し、RF-902S モジュールを挿入します。
- 2 走行時、アンテナが地面に対して可能な限り垂直になるように調節してください。



注意

走行中はアンテナに触れないでください。電波出力が極端に弱くなります。モジュールのアンテナ稼働範囲には限界があります。

KO PROPO
近藤科学株式会社 サービス部
 〒116-0014 東京都荒川区東日暮里 4-17-7
☎ 03-3807-7648
 受付時間：月曜日～金曜日（祝祭日を除く）
 9：00～12：00、13：00～17：00
 www.kopropro.co.jp